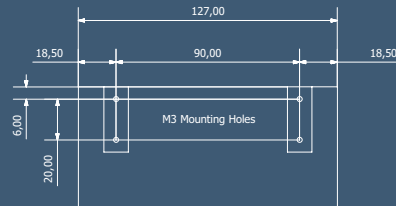
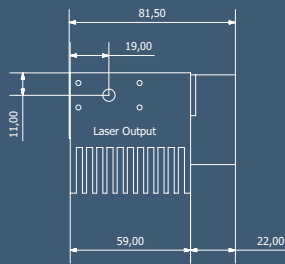
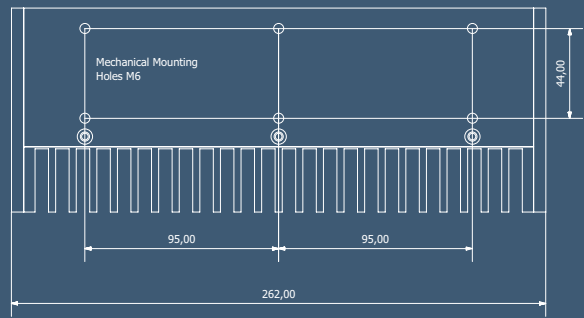
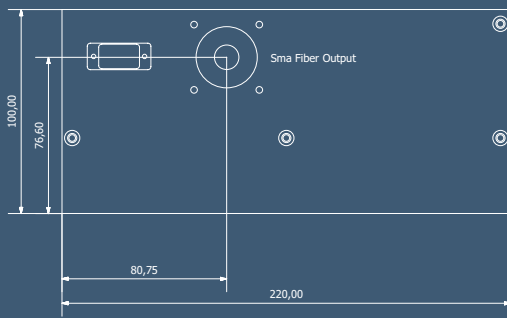




LUCE 1064

QスイッチDPSSレーザー

- ↳ 20Wまでのハイパワーを実現
- ↳ 全固体、産業用途に最適化
- ↳ 電機パルスエネルギー変調
- ↳ コンパクトで丈夫なデザイン
- ↳ 熱発散が少なく空冷
- ↳ ユニット分離型でLD交換が簡単



LUCEは100kHzまでのQスイッチングと20W平均パワーを可能にしました。DC電源駆動の、OEMを基本としたレーザーシステムで、励起ユニットと共振器ユニットの2つのユニットで構成されています。

励起ユニットは冷却フィン付きの小型ケースに収納されており、CW LD、TEクーラー、電源及び温度コントローラー収容の共振器ユニットと光ファイバーとQスイッチケーブルで接続されています。

LUCEはエンドポンプ構造の素晴らしさを引き出しました。励起LDから出射された光は整形後、ハイパワー光ファイバーに入射、共振器ユニットに伝送します。この構造によりレーザーと共振器ユニットから分離、結果、非常にコンパクトで丈夫なレーザーユニットとヘッドを作り出す事が可能になりました。

アプリケーション:

- ↳ 材料加工
- ↳ マーキング、スクライビング
- ↳ マイクロマシニング
- ↳ 非線形光学

Bright Solutions は継続的品質向上を信条としています。全ての製品は予告なく変わる事がございます。

お問い合わせ
有限会社 エムスクエア
www.mxmco.com
info@mxmco.com
tel: 03-3294-0560 **092-483-1909**
fax: 03-3294-0563 **092-483-1913**

↳ LUCE 1064

	5W	10W	20W
平均出力	5W	10W	20W
波長	1064nm		
Qスイッチ繰返し	100kHzまで (アクティブQスイッチ)		
パルス幅	5 - 25nsec.		
偏光	直線、100 : 1		
ビームサイズ	< 1 mm		
ビーム品質	$M^2 < 1.3$	$M^2 < 1.3$	$M^2 < 2$
必要電力	-3.3VDC、30A +15VDC、4A	-3.3VDC、40A +15VDC、6A	-5VDC、40A +15VDC、10A
冷却	空冷		